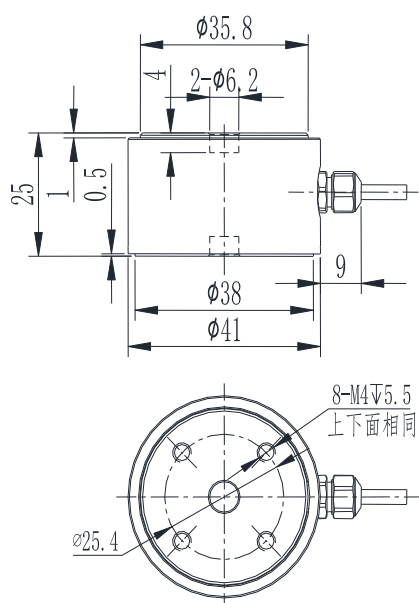


## 安装尺寸/Mounting Dimension

## JC41



## 特点与用途/Features &amp; Applications

- 微型传感器、高度低、变形量小
- 不锈钢材料
- 拉压双向、动态响应频率高
- 防过载保护
- 主要用于冲压力、注塑和模具行业、机器人抓取、压入、拉压力的检测与控制、汽车装配力值检测等

参数	Specifications	技术指标/Technique
额定容量	Capacity	0.1,0.2,0.5,1,2,5,10,20kN
输出灵敏度	Rated output	2.0 $\pm$ 10% $mV/V$
零点输出	Zero balance	$\pm 0.05 mV/V$
非线性	Non-linearity	0.1%F.S.
滞后	Hysteresis	0.1%F.S.
重复性	Repeatability	0.1%F.S.
温度灵敏度漂移	Temp.effect on output	0.05%F.S./10 $^{\circ}C$
零点温度漂移	Temp.effect on zero	0.05%F.S./10 $^{\circ}C$
输入电阻	Input impedance	385 $\pm$ 10 $\Omega$
输出电阻	Output impedance	350 $\pm$ 5 $\Omega$
绝缘电阻	Insulation	$\geq 5000M\Omega/100VDC$
激励电压	Recommended excitation	5~15V
最大激励电压	Maximum excitation	20V
温度补偿范围	Compensated temp range	-10~60 $^{\circ}C$
工作温度范围	Operation temp range	-20~80 $^{\circ}C$
安全超载	Safe overload	150%F.S.
极限超载	Ultimate overload	200%F.S.
电缆线尺寸	Cable size	$\Phi 3 \times 3000mm$
TEDS 可选		

## 受力方式/Load Direction



## 配线图/Wiring Code

